

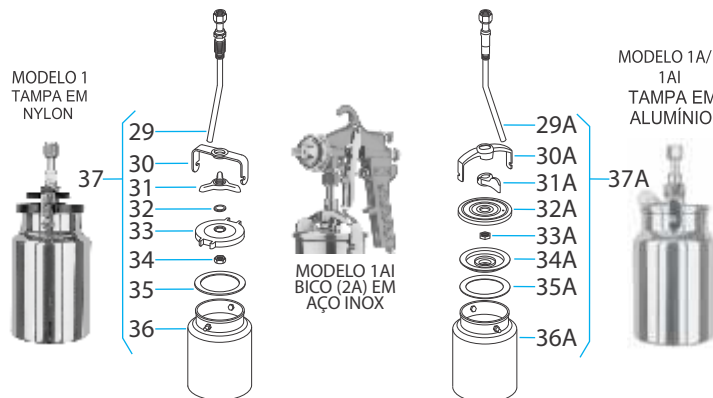
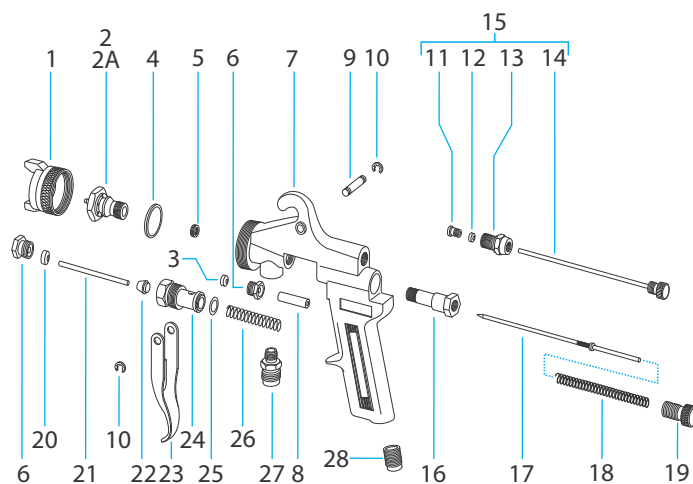
PISTOLA MODELO 1 (10029000)

REF.	CÓDIGO	DESCRIÇÃO	QTDE
1	10101050	ESPALHADOR COMPLETO	01
2	10103020	BICO MODELO 1 (1,8mm)	01
2A	10118020	BICO INTERNO (1,8mm) AÇO INOX	01
3	10103078	GAXETA DA AGULHA	03
4	10103012	ANEL DO BICO 1	01
5	10101020	BUCHA DIANTEIRA	01
6	10103167	PORTA GAXETA DA AGULHA / VÁLVULA	02
7	10022030	CORPO DE ALUMÍNIO MODELO 1/51	01
8	10103075	GUIA DA AGULHA	01
9	10103054	EIXO DO GATILHO P/ USAR TRAVA	01
10	10103201	TRAVA DO EIXO DO GATILHO	01
11	10103168	PORTA GAXETA DA CULATRA	01
12	10103076	GAXETA DO REGULADOR DE LEQUE MODELO 1	01
13	10103037	CULATRA DO REGULADOR DE LEQUE	01
14	10103180	REGULADOR DE LEQUE	01
15	10103182	REGULADOR DE LEQUE COMPLETO 01	01
16	10103202	TUCHO DA AGULHA	01
17	10103010	AGULHA COMPLETA	01
18	10103130	MOLA DA AGULHA	01
19	10103021	BOTÃO DE REGULAGEM DA AGULHA	01
20	10103073	GAXETA DA VÁLVULA MODELO 1	01
21	10103163	PINO DA VÁLVULA	01
22	10103034	CONE DA VÁLVULA 01	01
23	10103071	GATILHO	01
24	10103220	CORPO DA VÁLVULA	01
25	10103013	ASSENTO DA VÁLVULA	01
26	10103131	MOLA DA VÁLVULA	01
27	10103210	UNIÃO DO PESCADOR	01
28	10103052	ENTRADA DE AR	01
29	10103161	PESCADOR COMPLETO 01	01
30	10103070	GARRA DA CANECA 01	01
31	10103022	BOTÃO DA TAMPA	01
32	10103014	ARRUELA DO PESCADOR	01
33	10103200	TAMPA DA CANECA 01 (NYLON)	01
34	10103165	PORCA DA TAMPA 01	01
35	10103074	GUARNIÇÃO DA TAMPA 01	01
36	10103032	CANECA COM BUCHA E PINO - MODELO 1	01
37	10103038	CANECA COMPLETA 01	01

CANECA P/ MODELO 1 A (10022000)

CANECA P/ MODELO 1 AI (10024000)

29A	10101160	PESCADOR COMPLETO 25	01
30A	10101070	GARRA DA CANECA 51	01
31A	10101012	ALAVANCA DA TAMPA	01
32A	10101202	TAMPA DA CANECA 51	01
33A	10103165	PORCA DA TAMPA 01	01
34A	10101040	DEFLETOR DA TAMPA 51	01
35A	10101071	GUARNIÇÃO DA TAMPA 51	01
36A	10101033	CANECA COM BUCHA E PINO 51	01
37A	10101036	CANECA COMPLETA 51	01



GARANTIA E MANUTENÇÃO

INDICE:

- 1-Dados Técnicos
- 2-Segurança
- 3-Teste
- 4-Preparação
- 5-Limpeza
- 6-Manutenção
- 7-Termos de Garantia

1-Dados Técnicos

	Modelo 1	Modelo 1A / 1AI
Tipo	Sucção	Sucção
Pressão Trabalho	50 – 60 lbs/pol ²	50 – 60 lbs/pol ²
Bico	1,8 mm	1,8mm / 1,8mm aço inox
Consumo de Ar	5,2PCM a 50 PSI	5,2PCM a 50 PSI
Compr. Indicado	10 PCM	10 PCM
Capacidade Caneca	850ml	1 Litro
Tampa	Nylon	Alumínio
Peso	1,000kg	1,100kg
Uso Geral	Pinturas de acabamento/primers/fundos	

2 - Segurança

O uso de EPI'S são indispensáveis no local de trabalho.

3 - Teste

Escolha uma superfície provisória para efetuar o teste

4 - Preparação

- a) Certifique-se que seu compressor de ar e seu equipamento são compatíveis.
Ex: Capacidade de produção de ar do compressor (PCM), deverá ser maior que o consumo do equipamento.
- b) Diluir o material conforme as especificações do produto a ser aplicado pelo fabricante do mesmo.
- c) Ajuste a pressão de trabalho do equipamento no filtro de ar.
- d) Feche totalmente os botões (14) e (19), e abrindo-os gradativamente até atingir o aspecto desejado.

ARPREX

INSTRUÇÕES DE USO



MODELO 1 / 1 A / 1 AI

ABR/2019

EQUIPAMENTOS PARA PINTURA MAJAM LTDA.

Estrada Taboão do Paratei, 99 - B. Taboão - Mogi das Cruzes - SP - Cep. 08772-010
Cx. Postal 201 - CEP 07400-970 - Arujá - SP | Fone:(11) 3526-8100 - www.arprex.com.br

5 - Limpeza

Efetue a limpeza do equipamento **imediatamente** após o término de uso; (resíduos acumulados secos, não caracterizam garantia do produto, por falta de limpeza).

- Nunca desmonte o equipamento para a limpeza;
 - Retire todo excesso de produto aplicado;
 - Coloque no interior da caneca (36/36A) o mesmo solvente utilizado para a diluição (*Thinner / Aguaraz*);
 - Após a limpeza da caneca, recoloque o solvente e esguiche até sair somente o solvente pelo bico;
 - Retire o espalhador (01) e limpe-o juntamente com o bico (2/2A) com o solvente e com um pincel de cerdas macias;
 - A limpeza externa deve ser feita com um pano embebido em solvente (Nunca submergir o equipamento totalmente no solvente, podendo acarretar danos as vedações internas do equipamento);
 - Após a limpeza acima descrita, fazer as lubrificações das gaxetas (03/20) com lubrificante spray, óleo fino ou vaselina líquida.
- OBS: antes de reutilizar o equipamento coloque um pouco de solvente na caneca e esguiche, para a retirada de qualquer resíduo da lubrificação)**

6 - Manutenção

Para maior durabilidade e funcionabilidade de seu equipamento, proceda o que segue:

A manutenção (troca de peças / ajustes), deverá ser efetuada somente por nossa rede de assistência técnica autorizada, por profissionais qualificados e ferramentas adequadas.

Para localizar a Assistência Técnica mais próxima da sua região, acesse: www.arprex.com.br.

A não observância, acarretará na perda de garantia, conforme TERMO DE GARANTIA abaixo.

7 - Termo de Garantia

A garantia somente será atendida se o certificado contido neste material estiver devidamente preenchido e as condições gerais atendidas:

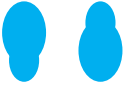


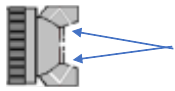
Condições Gerais

Os equipamentos ARPRESX são fabricados com matérias-primas certificadas e com um rigoroso teste de aprovação.


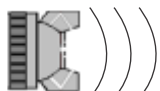


O Certificado de Garantia deverá ser preenchido no ato de aquisição.

A garantia está coberta contra qualquer defeito de fabricação e não na inobservância dos requisitos de limpeza e manutenção do equipamento; Em caso de problemas dentro do prazo de garantia, junte seu equipamento e seu certificado de garantia devidamente preenchido e leve-os a um assistente técnico autorizado ARPRESX.

A ARPRESX RESERVA-SE O DIREITO DE MODIFICAR QUAISQUER CARACTERÍSTICAS DE SEUS PRODUTOS/MANUAIS SEM PRÉVIO AVISO.

FORMAÇÃO / CONFIGURAÇÃO DEFEITUOSA DO LEQUE		
Defeito	Causas	Solução
 Excesso de material acima / abaixo	1. Bico (2/2A) danificado. 2. Bico (2/2A) obstruído por acúmulo de material.	1. Substituir itens danificados. 2. Limpar c/ solvente.
 Formação/Configuração acinjurada.	1. Falta de material. 2. Viscosidade baixa. 3. Pressão excessiva no equipamento.	1. Abrir mais o botão de regulagem da agulha (19). 2. Verificar Diluição. 3. Reduzir a pressão de entrada no filtro de ar.
 Formação/Configuração meia-lua.	Obstrução de um dos furos do espalhador (01) 	Limpar com solvente o espalhador (01) ou substituí-lo.

FORMAÇÃO / CONFIGURAÇÃO DEFEITUOSA DO LEQUE

Defeito	Causas	Solução
 Formação/Configuração Ovalado	1. Excesso de material. 2. Viscosidade do material alta. 3. Bico (2/2A) danificado.	1. Fechar mais o botão de regulagem da agulha (19). 2. Diluir mais o material. 3. Substituir.
 Intermitência da pulverização	1. Pescador Rachado (29/29A) ou solto. 2. Bico (2/2A) solto. 3. Falta de material na caneca (36/36A). 4. Infiltração de ar pela gaxeta da agulha (03).	1. Substituir. 2. Apertar. 3. Reabastecer a caneca (36/36A). 4. Apertar o porta gaxeta (06) ou substituir.
 Gotejamento de produto pelo bico (2/2A)	1. Bico (2/2A) solto ou danificado. 2. Agulha (17) solta ou danificada.	1. Apertar ou substituir. 2. Substituir.
 Vazamento de ar pelo bico (2/2A)	1. Bico (2/2A) solto ou danificado. 2. Agulha (17) desgastada danificada.	1. Apertar ou Substituir. 2. Substituir.



CERTIFICADO DE GARANTIA

Os produtos **ARPRESX** têm garantia somente contra defeitos de fabricação e com este certificado devidamente preenchido, pelo período de 120 dias após a venda e mais 90 dias se preencher o cadastro no link: www.arprex.com.br/cadastro

Data de Venda

Nº da Nota Fiscal

_____/_____/_____

Fica desde já esclarecido que a empresa se exime de qualquer ônus, quando o reparo a ser feito se der em função de acidentes, mau uso ou inobservância das instruções deste manual e por pessoas não autorizadas para este fim.

Obs: Canecas não entram na garantia.

A lista de Assistência Técnica Autorizada encontra-se disponível em nosso site: www.arprex.com.br

Duvidas ligue: (11) 3526-8100