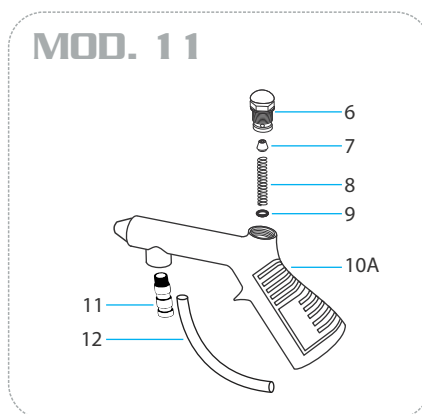
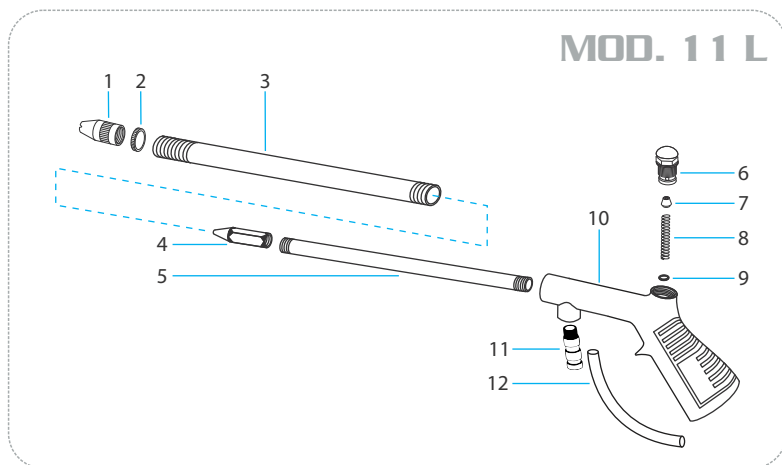


REF.	CÓDIGO	DESCRIÇÃO	QTDE
1	10302050	ESPALHADOR	01
2	10302010	ANEL DO ESPALHADOR	01
3	10320200	TUBO EXTERNO LONGO	02
4	10302020	BICO INTERNO	01
5	10302203	TUBO INTERNO LONGO	01
6	10203220	VÁLVULA COMPLETA 6	01
7	10203031	CONE DA VÁLVULA	01
8	10302130	MOLA DA VÁLVULA	01
9	10201011	ANEL O'RING SEDE DA VÁLVULA 7	01
10	10305031	CORPO DE ALUMÍNIO 11L	01
10A	10304031	CORPO DE ALUMÍNIO 11	01
11	10304210	UNIÃO DE ALUMÍNIO	01
12	10304120	MANGUEIRA TRANSPARENTE	01



GARANTIA E MANUTENÇÃO

ÍNDICE:

- 1-Dados Técnicos 4- Regulagem 6- Manutenção
- 2-Segurança 5- Limpeza 7- Termos de Garantia
- 3-Preparação

1-Dados Técnicos

11 Cano Curto - 10304000

Tipo	Pulverizador Cano Curto
Corpo	Alumínio
Pressão de Trabalho	50-70lbs/pol ²
Entrada	1/4" BSP (Paralela)
Peso	0,175 Kg
Uso	Limpeza / Lubrificação

1-Dados Técnicos

11L Cano Longo - 10305000

Tipo	Pulverizador Cano Longo
Corpo	Alumínio
Pressão de Trabalho	50-70lbs/pol ²
Entrada	1/4" BSP (Paralela)
Peso	0,225 Kg
Uso	Limpeza / Lubrificação

2 - Segurança

O uso de EPI'S são indispensáveis no local de trabalho.

3 - Preparação

- a) Certifique-se que seu compressor de ar e seu equipamento são compatíveis. EX: Capacidade de produção de ar do compressor (PCM), deverá ser maior que o consumo do equipamento.
- b) Diluir o material conforme as especificações do produto a ser aplicado pelo fabricante do mesmo.
- c) Ajuste a pressão de trabalho do equipamento no filtro de ar.
- d) Dependendo da viscosidade do material a ser aplicado, poderá ser necessário um ajuste de regulagem (vide regulagem), para se obter uma melhor sucção do produto.

EQUIPAMENTOS PARA PINTURA MAJAM LTDA.

Estrada Taboão do Paratei, 99 - B. Taboão - Mogi das Cruzes - SP - Cep. 08772-010
Cx. Postal 201 - CEP 07400-970 - Arujá - SP | Fone:(11) 3526-8100 - www.arprex.com.br

ARPREX

INSTRUÇÕES DE USO

PULVERIZADORES MODELO 11



MODELO 11 L



JUN/2019

4 - Regulagem do Equipamento

- 1) Verifique a pressão de trabalho, se esta dentro da faixa de utilização.
- 2) No pulverizador 11L (Cano Longo), pode-se obter uma maior sucção do produto aplicado, juntando-se o espalhador (01) girando o mesmo para esquerda ou direita, conforme segue:
 - a) Solte o espalhador (01) girando-o para a esquerda.
 - b) Ajuste-o conforme sua necessidade.
 - c) Ao obter o melhor ajuste, trave-o com o anel do espalhador (02).

5 - Limpeza

Efetue a limpeza do equipamento imediatamente após o término de uso; (resíduos acumulados secos, não caracterizam garantia do produto, por falta de limpeza).

- a) Nunca desmonte o equipamento para a limpeza;
- b) Retire todo excesso de produto aplicado;
- c) Limpe o equipamento com o mesmo solvente utilizado para a diluição (*Thinner / Aguaraz*);
- d) A limpeza externa deve ser feita com um pano embebido em solvente (Nunca submergir o equipamento totalmente no solvente, podendo acarretar danos as vedações internas do equipamento);

6 - Manutenção

Para maior durabilidade e funcionabilidade de seu equipamento, proceda o que segue:

A manutenção (troca de peças / ajustes), deverá ser efetuada somente por nossa rede de assistência técnica autorizada, por profissionais qualificados e ferramentas adequadas.

Para localizar a Assistência Técnica mais próxima da sua região, acesse: www.arprex.com.br.

A não observância, acarretará na perda de garantia, conforme TERMO DE GARANTIA abaixo.

7 - Termo de Garantia

A garantia somente será atendida se o certificado contido neste material estiver devidamente preenchido e as condições gerais atendidas:

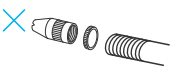
Condições Gerais

Os equipamentos ARPRESX são fabricados com matérias-primas certificadas e com um rigoroso teste de aprovação.

O Certificado de Garantia deverá ser preenchido no ato de aquisição.

A garantia está coberta contra qualquer defeito de fabricação e não na inobservância dos requisitos de limpeza e manutenção do equipamento; Em caso de problemas dentro do prazo de garantia, junte seu equipamento e seu certificado de garantia devidamente preenchido e leve-os a um assistente técnico autorizado ARPRESX.

A ARPRESX RESERVA-SE O DIREITO DE MODIFICAR QUAISQUER CARACTERÍSTICAS DE SEUS PRODUTOS/MANUAIS SEM PRÉVIO AVISO.

Defeito	Causas	Solução
 Não sai produto pelo espalhador (01).	<ol style="list-style-type: none">1. Pressão Baixa2. Falta de Reg. no Espalhador (01)3. Produto muito denso.	<ol style="list-style-type: none">1. Verificar / Aumentar.2. (Vide Regulagem do Equipamento).3. Diluir mais o produto.

ARPRESX



CERTIFICADO DE GARANTIA

Os produtos **ARPRESX** têm garantia somente contra defeitos de fabricação e com este certificado devidamente preenchido, pelo período de 120 dias após a venda e mais 90 dias se preencher o cadastro no link: www.arprex.com.br/cadastro

Data de Venda

Nº da Nota Fiscal

/ /

Fica desde já esclarecido que a empresa se exime de qualquer ônus, quando o reparo a ser feito se der em função de acidentes, mau uso ou inobservância das instruções deste manual e por pessoas não autorizadas para este fim.

Obs: Canecas não entram na garantia.

A lista de Assistência Técnica Autorizada encontra-se disponível em nosso site: www.arprex.com.br

Duvidas ligue: (11) 3526-8100