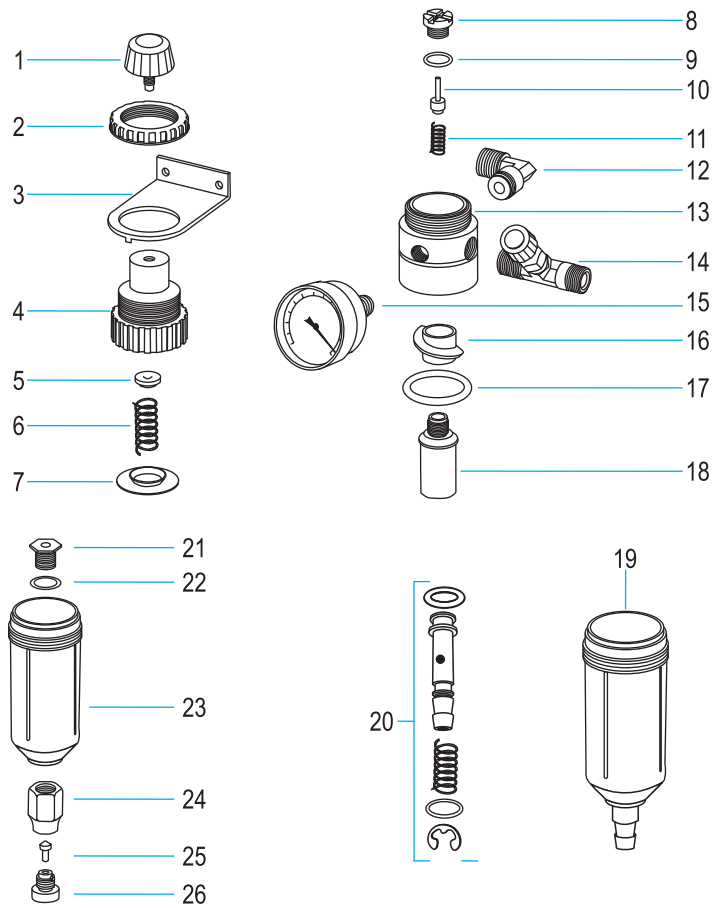


## AF-1 C DRENO AUTO (10612000)

REF.	CÓDIGO	DESCRIÇÃO	QTDE
1	10712021	BOTÃO REGULAGEM DA CANOPLA V1	01
2	10712011	ANEL DE FIXAÇÃO	01
3	10608190	SUPORTE DE FIXAÇÃO AF1	01
4	10712031	CANOPLA DE NYLON	01
5	10712160	PASTILHA DA CANOPLA	01
6	10712131	MOLA DA CANOPLA	01
7	10608045	DIAFRAGMA COMPLETO AF1 (0701)	01
8	10608191	SEDE DE VEDAMENTO AF-1 (0701)	01
9	10201011	ANEL O'RING SEDE DA VÁLVULA 7	01
10	10608034	COPINHO DE VEDAMENTO AF-1	01
11	10715131	MOLA COPINHO VEDAMENTO	01
12	10608030	CONEXÃO DE ENTRADA	01
13	10608037	CORPO DE ALUMÍNIO AF-1	01
14	10608203	TORNEIRA COMPLETA AF-1	02
15	10608130	MANÔMETRO HORIZONTAL 40MM (0-120)	01
16	10608040	DEFLETOR PRETO AF-1	01
17	10608010	ANEL O'RING DO COPO AF-1	01
18	10612180	REFIL COMPLETO AF-1 CARVÃO ATIVADO	01
19	10608038	COPO COMPLETO AF-1 DRENO DDA	01
20	10608331	CONJUNTO COMPLETO DDA	01

## AF-1 C DRENO MANUAL (10624000)

20	10621030	COPO COMPL. FILTRO AF1 C/ DRENO MANUAL	01
21	10608042	DRENO MANUAL AF1	01
22	10201011	ANEL O'RING SEDE DA VÁLVULA 7	01
23	10608031	COPO AF1	01
24	10616160	PORCA SEXTAVADA DRENO MANUAL AF1	01
25	10608166	PONTEIRA DO DRENO AF1	01
26	10616161	PARAFUSO DO DRENO MANUAL AF1	01



## GARANTIA E MANUTENÇÃO

### FILTROS DE AR (Baixa Vazão- PCM's)

#### I - Importância do Filtro de Ar.

- Retirada de partículas sólidas (poeira/sujeira).
- Desumidificar o ar (retenção de umidade e óleo proveniente do compressor de ar).
- Manter a pressão e vazão de ar constantes.
- Economia de energia, permitindo que o Compressor de ar tenha espaços mais longos para a recarga (em virtude do controle de saída do ar).
- Desodorizar o ar.

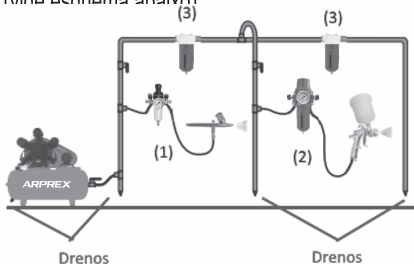
#### II - Filtragem: 5 (micra)

Refil: Elemento filtrante descartável de fácil substituição.  
 Refil com carvão ativado para uso odontológico e geral.  
 Pressão máxima de trabalho: 160 lbs/pol<sup>2</sup>

#### III- Instalação:

Consulte sempre pessoal qualificado para a instalação do mesmo.

- O Filtro de ar (1), deverá ser instalado o mais próximo do equipamento a ser utilizado, para se evitar a condensação de água e perda de pressão na mangueira de ar.
- Observe sempre as condições da Rede ar e do compressor, purgando-os constantemente. (vide esquema abaixo)



- Caso a distância do compressor até o filtro de ar for muito longa, é recomendável a utilização/instalação de filtros de linha auxiliares (3) para evitar a saturação de água condensada nos filtros (1 e 2).

### EQUIPAMENTOS PARA PINTURA MAJAM LTDA.

Estrada Taboão do Paratei, 99 - B. Taboão - Mogi das Cruzes - SP - Cep. 08772-010  
 Cx. Postal 201 - CEP 07400-970 - Arujá - SP | Fone:(11) 3526-8100 - www.arprex.com.br

# ARPREX

## INSTRUÇÕES DE USO

**AF-1 C**  
 Entrada/Saída 1/4"  
 Dreno DDA

**AF-1 CDM**  
 Entrada/Saída 1/4"  
 Dreno Manual



#### IV – Drenagem

A) **Dreno Manual:** Gire o parafuso do dreno (26) para purgar o filtro.

B) **Dreno DDA\*:** Dreno dupla ação (automático/manual).

##### 1) Para Drenagem Automática\*

a) Ao se ligar o compressor de ar, o filtro vazará ar pelo dreno do copo até a rede de ar atingir 20 lbs/pol<sup>2</sup>.

b) A drenagem automática se dará, quando a pressão da rede estiver abaixo de 20lbs/pol<sup>2</sup>.

##### 2) Para Drenagem Manual\*

a) Com o filtro pressurizado, empurre o pino do dreno para cima para purgar o copo do filtro, conforme ao lado:



#### V – Manutenção:

a) Observe regularmente a coloração do refil (18/18A) de seu filtro ou quando o mesmo apresentar uma queda na quantidade de ar deverá ser trocado.

b) Drene periodicamente o filtro, não deixando acumular água dentro do copo.

c) Utilize conexões adequadas com o tipo de rosca das torneiras. Indicamos uso de fita Veda rosca.

d) Para a retirada do copo (19/23), utilizar um saca filtro de cinta ou correia, jamais utilizar grifo, ou outra ferramenta que possa agredir o copo do filtro.

#### VI - Limpeza

a) Em hipótese alguma utilizar produtos químicos para a limpeza do filtro (solventes).

b) Utilize somente água e sabão neutro para esta finalidade.

c) Não desmontar.

**A NÃO OBSERVÂNCIA DOS TÓPICOS ACIMA, ACARRETERÁ NA PERDA DE GARANTIA**

Defeito	Causas	Solução
 Vazamento de ar pela canopla (04)	1. Diafragma (07) rompido ou danificado.	1. Substituir.
 Passagem de ar direto sem abertura do botão de regulagem (01)	1. Copinho de vedamento (10) danificado. 2. Sujeira no alojamento do copinho de vedamento (10)	1. Substituir. 2. Limpar.
 Saída de ar fraca pelas torneiras (14)	1. Torneiras (14) pouco abertas. 2. Refil (18/18A) saturado. 3. Pressão baixa no compressor.	1. Abrir mais as torneiras (14). 2. Substituir. 3. Verificar.
 Vazamento de ar pela rosca do copo (19/23)	1. Copo (19/23) solto. 2. Anel O'ring do copo (17) danificado.	1. Apertar o copo (19/23). 2. Substituir anel (17).

#### 7 - Termo de Garantia

A garantia somente será atendida se o certificado contido neste material estiver devidamente preenchido e as condições gerais atendidas:

##### Condições Gerais

Os equipamentos ARPRESX são fabricados com matérias-primas certificadas e com um rigoroso teste de aprovação.

O Certificado de Garantia deverá ser preenchido no ato de aquisição.

A garantia está coberta contra qualquer defeito de fabricação e não na inobservância dos requisitos de limpeza e manutenção do equipamento; Em caso de problemas dentro do prazo de garantia, junte seu equipamento e seu certificado de garantia devidamente preenchido e leve-os a um assistente técnico autorizado ARPRESX.

A ARPRESX RESERVA-SE O DIREITO DE MODIFICAR QUAISQUER CARACTERÍSTICAS DE SEUS PRODUTOS/MANUAIS SEM PRÉVIO AVISO.



## CERTIFICADO DE GARANTIA

Os produtos **ARPRESX** têm garantia somente contra defeitos de fabricação e com este certificado devidamente preenchido, pelo período de 120 dias após a venda e mais 90 dias se preencher o cadastro no link: [www.arprex.com/cadastro](http://www.arprex.com/cadastro)

Data de Venda

Nº da Nota Fiscal

/ /

AIR FIL 1 - FILTRO DE BAIXA VAZÃO PCM	
Filtro Completo	Manômetro / 2 Torneiras
Pressão Máx. de Trabalho	160 lbs/pol <sup>2</sup>
Entradas	1/4"
Saída	1/4"
Refil	5 Micra
Refil c/ Carvão Ativado	Para uso odontológico
Drenos	DDA - Dreno Dupla Ação
Vazão	500 l/min
Peso	0,400 Kg
Uso	Uso Geral / Rede de Ar

Fica desde já esclarecido que a empresa se exime de qualquer ônus, quando o reparo a ser feito se der em função de acidentes, mau uso ou inobservância das instruções deste manual e por pessoas não autorizadas para este fim.

Obs: Canecas não entram na garantia.

A lista de Assistência Técnica Autorizada encontra-se disponível em nosso site: [www.arprex.com.br](http://www.arprex.com.br)

Duvidas ligue: (11) 3526-8100