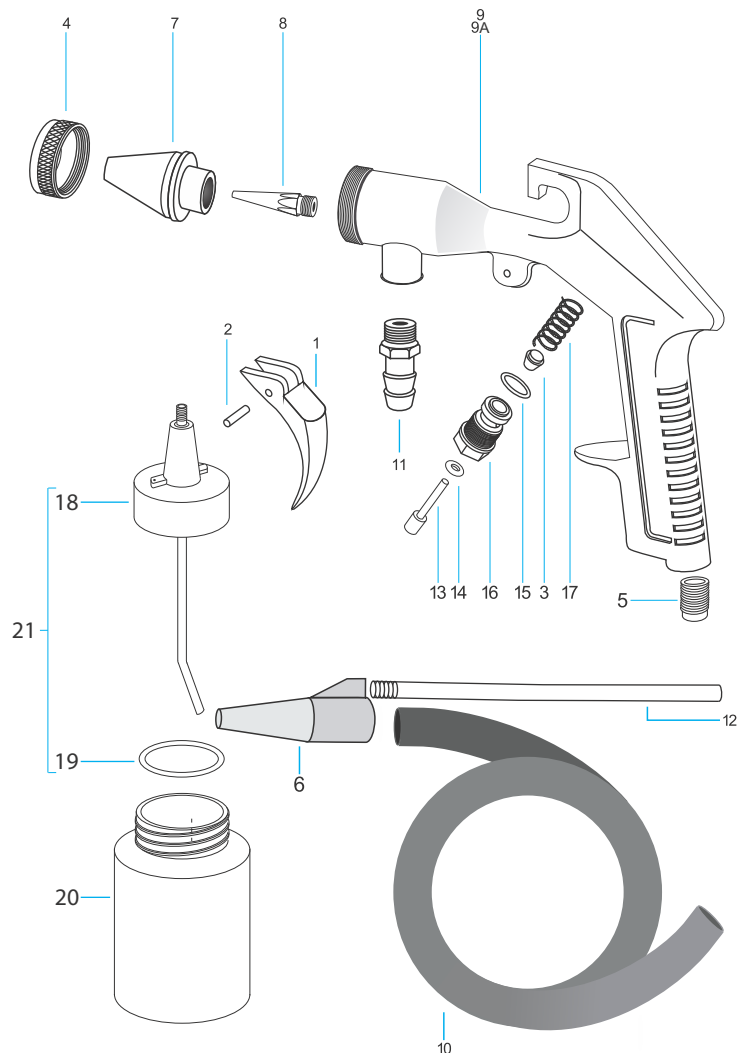


JA - 3A (10127000)			
REF.	CÓDIGO	DESCRIÇÃO	QTDE
1	10011070	GATILHO PLÁSTICO OMEGA 13A	01
2	10011160	PINO DO GATILHO PLÁSTICO OMEGA 13	01
3	10203031	CONE DA VÁLVULA	01
4	10104120	LUVA DO ESPALHADOR	01
5	10113050	ENTRADA DE AR 25A	01
6	10127010	AREJADOR JA3A	01
7	10127020	BICO EXTERNO JA3A	01
8	10127021	BICO INTERNO JA3A	01
9	10127030	CORPO JA3A	01
9A	10127530	CORPO JA3AC	01
10	10127130	MANGUEIRA DO AREJADOR JA3A	01
11	10127160	UNIÃO DO PESCADOR JA3A	01
12	10127180	RESPIRADOR DO AREJADOR JA3A	01
13	10164160	PINO DA VÁLVULA	01
14	10201010	ANEL O'RING DA VÁLVULA	01
15	10201011	ANEL O'RING SEDE DA VÁLVULA 7	01
16	10201032	CORPO DA VÁLVULA	01
17	10302130	MOLA DA VÁLVULA	01

JA - 3AC (10127500)			
18	10168202	TAMPA UP JA3AC	01
19	10115072	GUARNIÇÃO DA TAMPA - 90	01
20	10115030	CANECA 90	01
21	10168203	TAMPA UP COMPLETA	01



GARANTIA E MANUTENÇÃO

I - Segurança

O Uso de EPI's é indispensável no trabalho.

Muito cuidado ao manejar a Pistola de Jateamento, pois o material a ser aplicado sai com muita abrasão, podendo ocasionar ferimentos.

Luvas, óculos de segurança e máscaras são indispensáveis.

II - Preparação

JA3A

- Certifique-se que seu compressor de ar e seu equipamento são compatíveis. Ex: capacidade de produção de ar do compressor (PCM), deverá ser superior ao consumo do equipamento.
- Ajuste a pressão de trabalho do equipamento no filtro de ar.
- Prepare o produto a ser aplicado de acordo com a indicação do fabricante.
- Introduza o Arejador (06) no recipiente com o material a ser aplicado.
- A ponta do respirador (12) deverá ficar para fora do material e desobstruído.

JA3AC

Proceda conforme os itens acima: a) b) e c).

Coloque o material na caneca (20) e ajuste a pressão.

III - Testes

- Escolha uma superfície para efetuar os testes de aplicação, antes da aplicação principal. Corrigindo assim qualquer ajuste necessário.

ARPREX

INSTRUÇÕES DE USO

JA - 3 A

JA - 3 AC



V – Limpeza

Efetue a limpeza do equipamento imediatamente após o término de uso; (resíduos acumulados secos, não caracterizam garantia do produto por falta de limpeza).

- Nunca desmonte o equipamento para a limpeza.
- Retire todo o excesso de produto aplicado da caneca/reservatório utilizado.
- Lubrificar apenas o pino (13) com lubrificante spray, óleo fino ou vaselina líquida.

VI - Manutenção

Para maior durabilidade e funcionabilidade de seu equipamento, proceda o que segue:

A manutenção (troca de peças / ajustes), deverá ser efetuada somente por nossa rede de assistência técnica autorizada, por profissionais qualificados e ferramentas adequadas para este fim.

Para localizar a Assistência Técnica mais próxima da sua região, acesse: www.arprex.com.br

A NÃO OBSERVÂNCIA, ACARRETERÁ NA PERDA DE GARANTIA CONFORME TERMO DE GARANTIA NESTE DOCUMENTO.

VII - Termo de Garantia

A garantia somente será atendida se o certificado contido neste manual, estiver devidamente preenchido e as condições gerais atendidas.

CONDIÇÕES GERAIS

Os equipamentos ARPRES são fabricados com matérias-primas certificadas e com um rigoroso teste de aprovação.

O certificado de garantia deverá ser preenchido no ato de aquisição.

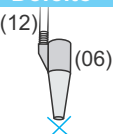
A garantia esta coberta contra qualquer defeito de FABRICAÇÃO e não na inobservância dos requisitos de limpeza e manutenção do equipamento.

Em caso de problema dentro do prazo de garantia, junte seu equipamento e seu certificado de garantia devidamente preenchido e leve-os a um assistente técnico autorizado ARPRES.

A ARPRES, reserva-se o direito de modificar quaisquer características de seus produtos/manuais, sem prévio aviso.

JA-3A - 101270000	
Tipo:	Pistola de Jateamento
Pressão de Trabalho:	80 lbs/pol ²
Consumo de Ar:	10,0 PCM
Compr. Indicado:	15,0 PCM ou Acima
Acionamento:	Gatilho
Mangueira:	0,5" - 1 metro
Peso:	0,800kg
Uso Geral:	Jateamento de Peças

JA-3AC - 10127500	
Tipo:	Pistola de Jateamento c/ Caneca
Pressão de Trabalho:	80 lbs/pol ²
Consumo de Ar:	10,0 PCM
Compr. Indicado:	15,0 PCM ou Acima
Acionamento:	Gatilho
Capacidade da Caneca:	650ml
Caneca e Tampa:	Nylon
Peso:	0,800kg
Uso Geral:	Jateamento de Peças

Defeito	Causas	Solução
 Não puxa material	<ol style="list-style-type: none">Arejador (06) não está no interior do produto a ser aplicado.Respirador (12) obstruído.Material a ser aplicado úmido.	<ol style="list-style-type: none">Introduzir o arejador (06).Desobstruir / LimparDeixar secar / Trocar.



CERTIFICADO DE GARANTIA

Os produtos **ARPRES** têm garantia somente contra defeitos de fabricação e com este certificado devidamente preenchido, pelo período de 120 dias após a venda e mais 90 dias se preencher o cadastro no link: www.arprex.com.br/cadastro

Data de Venda

Nº da Nota Fiscal

/ /

Fica desde já esclarecido que a empresa se exime de qualquer ônus, quando o reparo a ser feito se der em função de acidentes, mau uso ou inobservância das instruções deste manual e por pessoas não autorizadas para este fim.

Obs: Canecas não entram na garantia.

A lista de Assistência Técnica Autorizada encontra-se disponível em nosso site: www.arprex.com.br

Duvidas ligue: (11) 3526-8100